

DAK-ROCK HEAVY



INDEX

1. Tabulka kódů
2. Popis
3. Použití
4. Zátěžový test
5. Technická upřesnění

1. TABULKA KÓDŮ

Kód.	Popis	Barva	Rozměry (mm)	Váha.	Balení / Paleta
GAR01-0022N	Mřížka pozemní dlažby	Černá	v. 39 - 500 x 500	1,20 kg/kus	1 pc. / 288 kusů.
GAR01-0022GV	Mřížka pozemní dlažby	Zelená	v. 39 - 500 x 500	1,20 kg/kus	1 pc. / 288 kusů

MATERIÁL

Vyrobena z recyklovaného PP (Polypropylen)

2. POPIS

Dak-Rock Heavy a Dak-Rock Heavy Green jsou dvě dlažební mřížky Dakota vyrobené z recyklovaného plastu a představují dokonalé řešení zpevnění terénu, které může zlepšit přirozený odtok vody tím, že zabraňuje erozi půdy. Konkrétně Dak-Rock Heavy je záchranná dlaždice, která stabilizuje plochu pro zajištění průchodu chodců a příjezdové cesty nebo parkovací plochy pro automobily a/nebo rekreační aktivity. Dlažba Dak-Rock Heavy Green je obzvláště vhodná pro barevné sladění s trávnikem, který je stejně tak chráněn před poškozením projíždějícími a parkujícími automobily nebo rekreačními aktivitami. Jsou ideální alternativou k porfyru, samoblokovacím cihlám, dlažebními deskám a různým typům povrchů na bázi betonu.

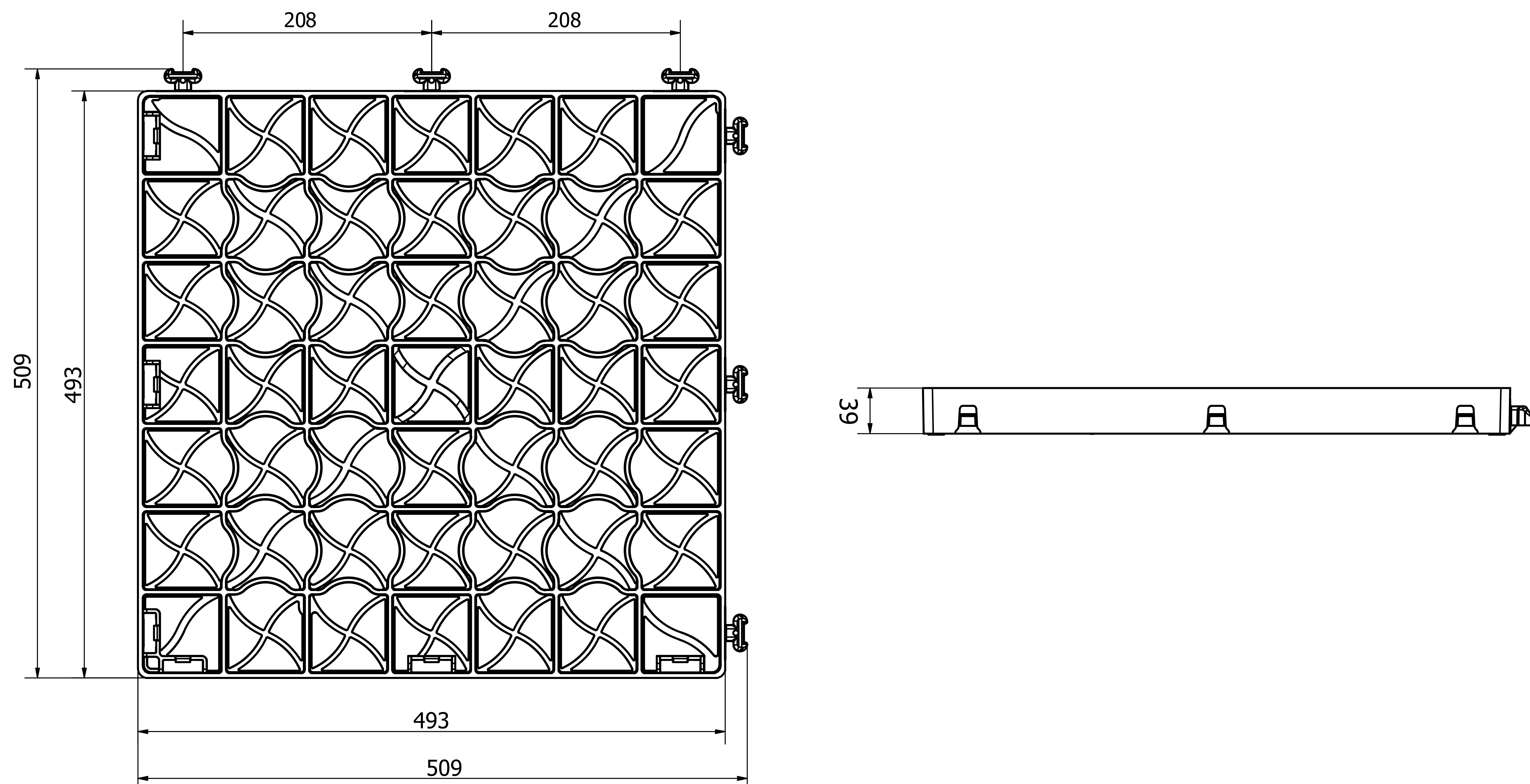
Inovativní systém zámkové dlažby také umožňuje spojovat panely dohromady, čímž vzniká souvislý povrch, který je po zasypaní kamenivem nebo trávou zcela nevídaný.



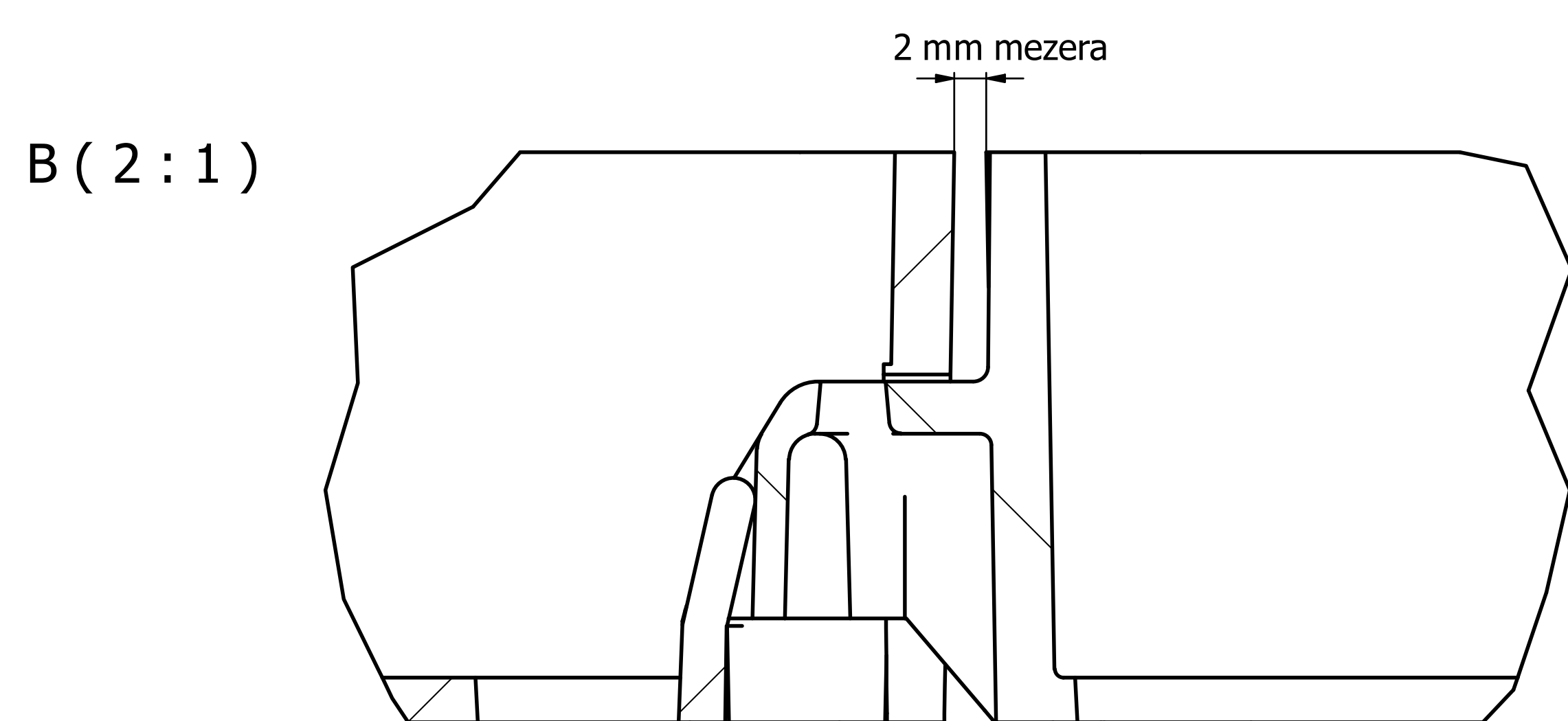
DAK-ROCK HEAVY

3. POUŽITÍ

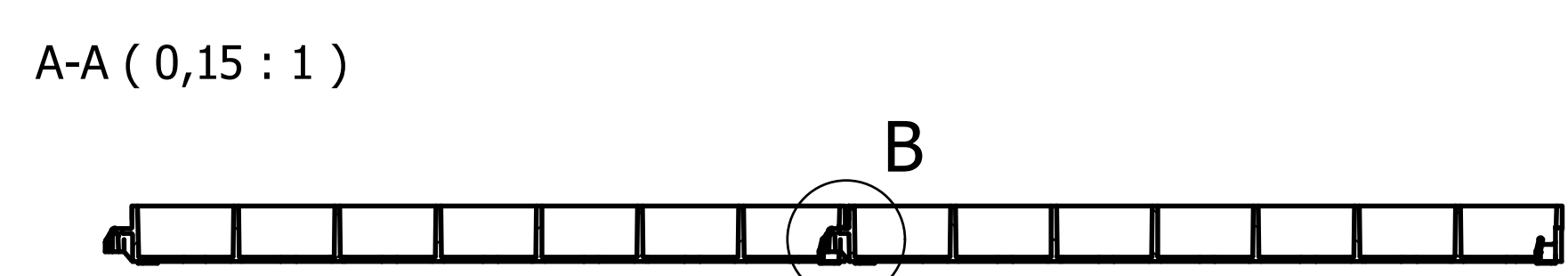
Plastová mřížka Dakota je řešení pro zpevnění terénu, které je navrženo tak, aby zlepšovalo přirozený odtok vody a zároveň zabraňovalo erozi půdy. Je dokonalou alternativou k usazovacím cihlám, agstone, ažurovým dlažebním deskám a různým druhům povrchů na bázi betonu. Inovativní systém zámkové dlažby umožňuje spojovat panely a vytvářet souvislý povrch, který se po vysypání kamenivem nebo trávou stane zcela neviditelným, čímž se zachová přírodní charakter plochy.



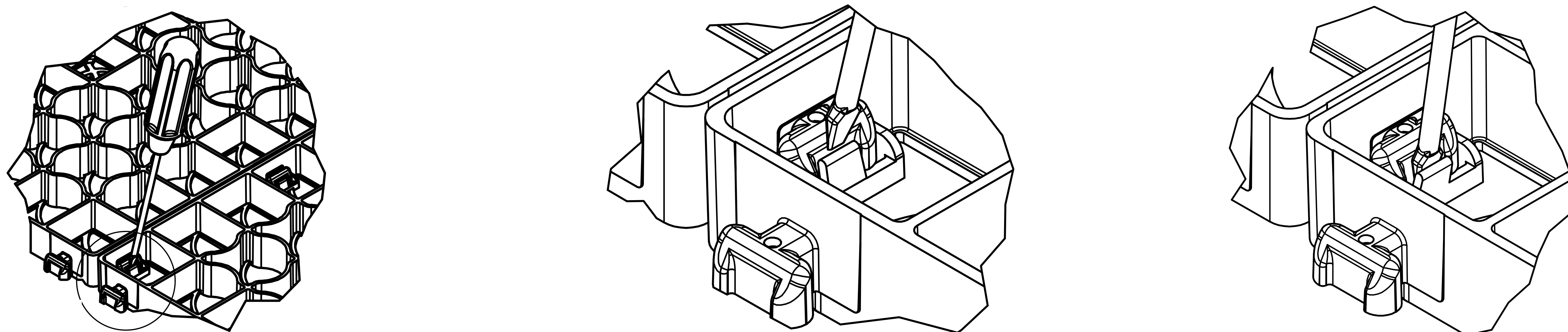
UZAMIKACÍ SYSTÉM



Každá mřížka je opatřena systémem zámků, které spojují panely a vytvářejí souvislý povrch, který se po vysypání kamenivem, šterčkem nebo trávou stává zcela neviditelným.



ROZEPNUTÍ



Systém zámků je pevný, aby bylo zaručeno dokonalé spojení a stabilita na celé ploše. V případě rozepínání některých mřížek potřebujete nářadí, které funguje jako páka, například běžný šroubovák. Postup je velmi jednoduchý:

1. Vložte šroubovák do zajišťovacího systému mezi panely;
2. Po úplném zasunutí mezi klip a xed slot
3. Stlačením „otevřete“ svorku a odpojte ji, abyste mohli zvednout mřížku a vyjmout ji.

DAK-ROCK HEAVY

4. ZÁTĚŽOVÝ TEST

TYP TESTU:

Zátěžový test - ISO 844 (Procedure A)

POPIS

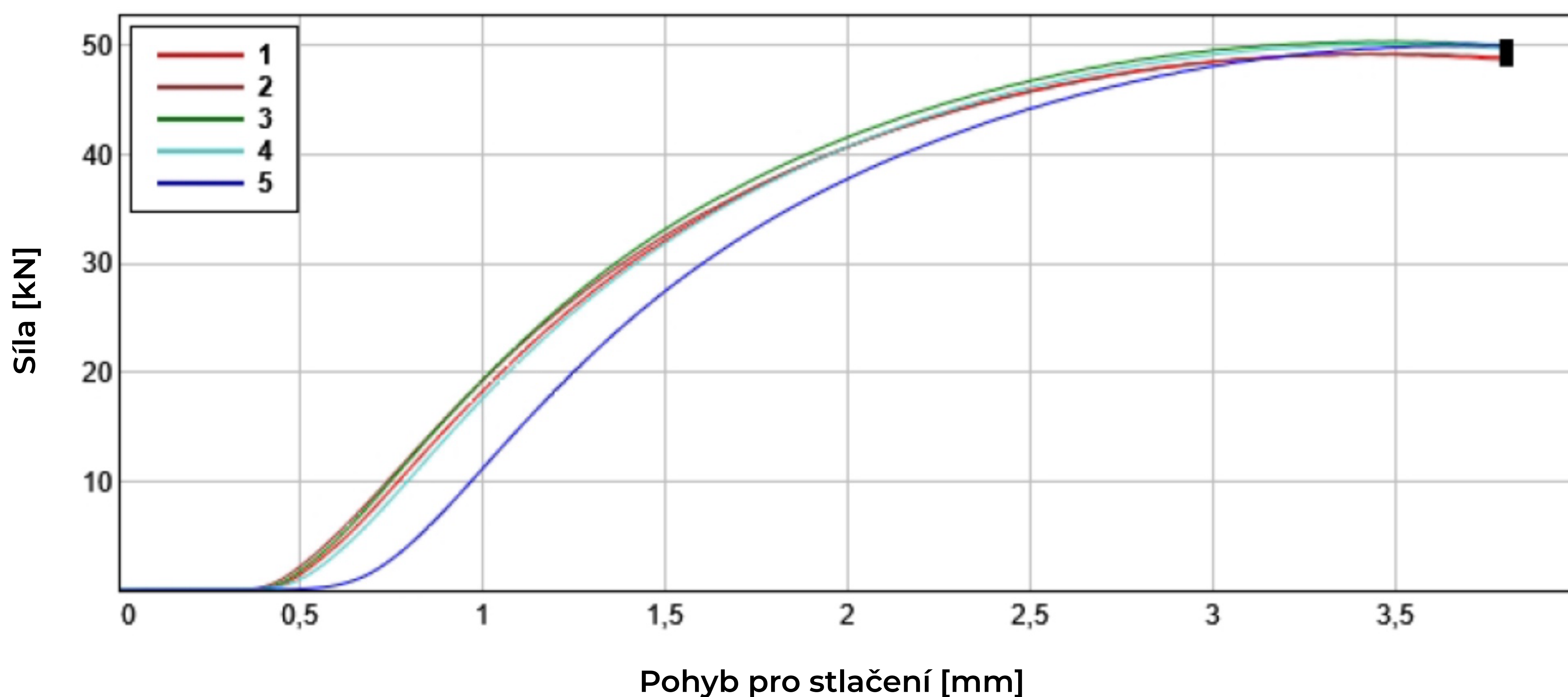
Předmět byl vystaven rostoucímu zatížení pomocí elektromechanického lisu INSTRON model 5985 o nosnosti 250 kN.

Zkušební razník, kterým se působilo na zatížení, má rozměry 150x150 mm.

Velikost vzorků je 150x150 mm, což odpovídá 4 buňkám.

Test byl proveden na 5 vzorcích s následujícími výsledky:

	Zatížení při 3,8 mm [kN]	Maximální zatížení [kN]	Deformace při maximálním zatížení [mm]	Zátěž [N/mm ²]	Maximální zatížení mřížky [kN]	Zatížení na m ² [kN]	Zatížení na m ² [ton]"
Test 01	48,71	49,23	3,44	76,07	2205	8822	899
Test 02	48,94	49,29	3,46	76,16	2208	8833	900
Test 03	50,03	50,40	3,43	77,87	2258	9032	921
Test 04	49,79	51,12	3,48	77,44	2245	8981	916
Test 05	49,98	50,03	3,98	77,30	2241	8965	914
Průměrná Hodnota	49,49	49,81	3,50	76,97	2232	8926	910



5. TECHNICKÁ UPŘESNĚNÍ

Specifikace	Popis	Jednotka	Cena
Dak.O.GAR01.0022N	Dodávka a montáž mřížky z recyklovaného plastu pro zpevnění terénu. Její funkcí je zlepšit přirozený odtok vody a zároveň zabránit erozi půdy. Její zámkový systém umožňuje spojovat panely a vytvářet souvislý povrch, který se po vysypání kamenivem nebo trávou stane zcela neviditelným, čímž se zachová přírodní charakter plochy. Skládá se z modulárního zámkového prvku o rozměrech 500 x v. 39 mm, který je vyroben z PP a je k dispozici v černé barvě. Nosnost > 900 t/m ² . Používá se ke zpevnění a zpevnění travnatých vrstev určených k parkování automobilů a/nebo k rekreačním aktivitám a/nebo ke stagingu.	kus	-
Dak.O.GAR01.0022GV	Dodávka a montáž mřížky z recyklovaného plastu pro zpevnění terénu. Její funkcí je zlepšit přirozený odtok vody a zároveň zabránit erozi půdy. Její zámkový systém umožňuje spojovat panely a vytvářet souvislý povrch, který se po vysypání kamenivem nebo trávou stane zcela neviditelným, čímž se zachová přírodní charakter plochy. Skládá se z modulárního zámkového prvku o rozměrech 500 x 500 x v. 39 mm, který je vyroben z PP a je k dispozici v černé barvě. Nosnost > 900 t/m ² . Používá se ke zpevnění a zpevnění travnatých vrstev určených k parkování automobilů a/nebo k rekreačním aktivitám a/nebo ke stagingu.	kus	-